



NO TEJIDOS

mm
MANACA
MEDICAL



REF. BA25

BATA DE VISITANTE DE 25 GRAMOS

Bata de polipropileno de 25 gramos de manga larga en medida de 120 x 140cm con cierre en la parte trasera.

CARACTERÍSTICAS

- ✓ Tejido no tejido 100% Polipropileno spunbond de 25 g/m².
- ✓ No tóxico, sin sabor y biodegradable.
- ✓ Libre de látex.
- ✓ Cubre tronco, brazos y extremidades.
- ✓ Confortable, cómoda y transpirable.
- ✓ Sin bolsillos.
- ✓ Cierre en la parte trasera.
- ✓ Color verde.
- ✓ Talla única.

CONSERVACIÓN

Almacenar en lugar fresco y bien ventilado, mantener alejado de fuentes de ignición y llamas, así como agentes oxidantes fuertes, corrosivos y materiales combustibles.





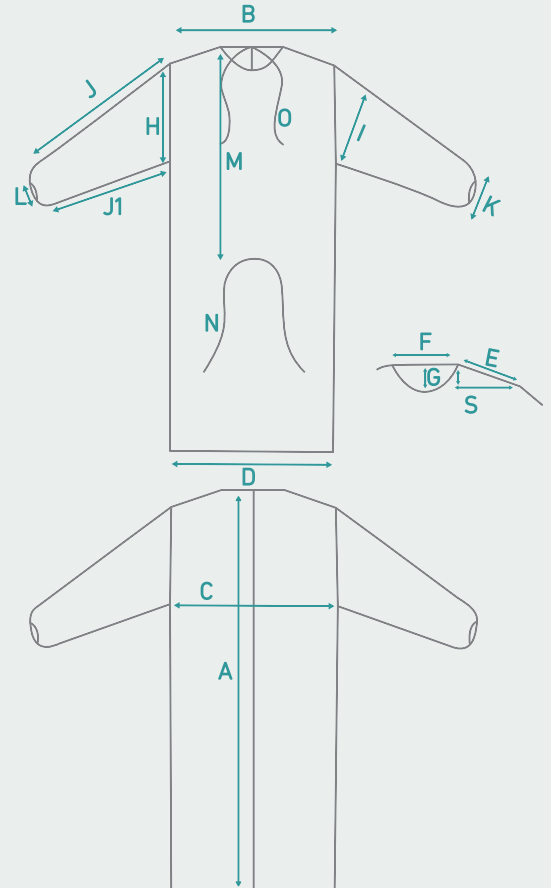
NO TEJIDOS

mm
MANACA
MEDICAL

REF. BA25

BATA DE VISITANTE DE 25 GRAMOS

| | MEDIDA | | MEDIDA |
|---|--------|----|--------|
| A | 120 cm | J | 57 cm |
| B | 70 cm | J1 | 56 cm |
| C | 70 cm | K | 16 cm |
| D | 70 cm | L | 6 cm |
| E | 23 cm | M | 49 cm |
| F | 24 cm | N | 95 cm |
| G | 9 cm | O | 38 cm |
| H | 25 cm | S | 4 cm |
| I | 26 cm | | |



PRESENTACIÓN

Caja de transporte de 100 unidades. Bolsas interiores de 5 unidades

Dimensiones de la caja de transporte: 49 x 25 x 33 cm

CONFORMIDAD

Producto de Clase I no estéril. Conforme a la legislación europea MDR 2017/245. ISO 13485. DIN EN ISO 13485:2016



LIBRE DE LÁTEX



100%
POLIPROPILENO